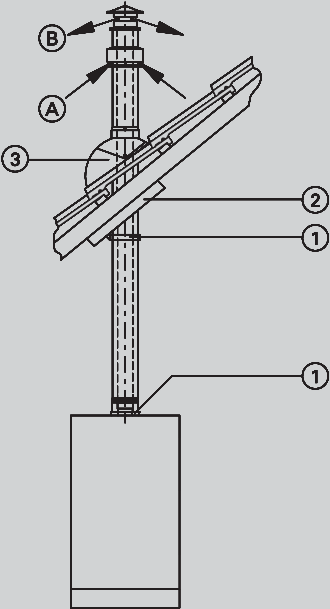


VITOPEND 100-W, 222-W

Система удаления продуктов сгорания
– закрытая камера сгорания
– коаксиальная система “воздух/продукты сгорания”

LAS (Luft-Abgas-System), система “воздух/продукты сгорания” для котлов с закрытой камерой сгорания	Модульный размер (Ø мм)		Гр.мат. 20
	60/100		
<p>Для вертикального прохода через кровлю при установке Vitopend на чердаке (тип C_{32x}) (соблюдать местные государственные предписания).</p> <p>Конструктивный блок Система удаления продуктов сгорания для вертикального прохода через кровлю в сборе с котлом Vitopend прошла испытания и сертифицирована по СЕ. Поэтому при вертикальном проходе через кровлю допускается использование только этой системы удаления продуктов сгорания вместе с Vitopend; соблюдать указания по монтажу и подбору оборудования.</p>			
 <p>Ⓐ Приточный воздух Ⓑ Продукты сгорания</p>	<p>① Вертикальный проход через кровлю имеет в составе:</p> <ul style="list-style-type: none"> ■ патрубок подключения котла (модульный размер 80/125 мм с встроенным конденсатосборником) ■ при модульном размере 60/100 мм с конденсатосборником LAS ■ проход через кровлю ■ с крепежным хомутом <p>черного цвета</p> <p>7246 543 188,—</p> <p>черепично красного цвета или</p> <p>7246 544 190,—</p> <p>Вертикальный проход через кровлю (коаксиальный) против обледенения</p> <p>черного цвета</p> <p>7246 800 189,—</p> <p>черепично красного цвета</p> <p>7246 801 189,—</p>		<p>№ заказа евро</p> <p>№ заказа евро</p> <p>№ заказа евро</p> <p>№ заказа евро</p>
	<p>② Универсальные защитные диафрагмы</p> <p>7185 139 63,—</p>		№ заказа евро
	<p>③ Универсальная голландская черепица</p> <ul style="list-style-type: none"> ■ для черепичных и листовых кровель – черного цвета – черепично красного цвета ■ для плоскочерепичных, шиферных и прочих кровель – черного цвета – черепично красного цвета <p>или</p> <p>Парапет плоской крыши</p> <p>7338 644 35,—</p> <p>7183 692 35,—</p> <p>7373 290 35,—</p> <p>7373 291 37,—</p> <p>7338 645 23,—</p>		<p>№ заказа евро</p> <p>№ заказа евро</p> <p>№ заказа евро</p> <p>№ заказа евро</p> <p>№ заказа евро</p>
	<p>Колено LAS</p> <p>90°</p> <p>7194 836 26,—</p> <p>45° (2 шт.)</p> <p>7194 837 45,—</p>		<p>№ заказа евро</p> <p>№ заказа евро</p>
	<p>Труба LAS</p> <p>1 м длиной (укорачиваемая)</p> <p>7194 841 30,—</p> <p>0,5 м длиной (укорачиваемая)</p> <p>7194 842 26,—</p>		<p>№ заказа евро</p> <p>№ заказа евро</p>
	<p>Элемент с ревизией LAS, прямой</p> <p>7194 833 101,—</p>		№ заказа евро
	<p>Колено с ревизией, 90°</p> <p>7194 834 101,—</p>		№ заказа евро
	<p>Воронка слива конденсата</p> <p>7179 307 31,—</p>		№ заказа евро

5.4

VITOPEND 100-W, 222-W

Система удаления продуктов сгорания

– закрытая камера сгорания

– коаксиальный алюминиевый канал системы “воздух/продукты сгорания” (LAS) Ø 60/100 мм

LAS (Luft-Abgas-System), система “воздух/продукты сгорания”

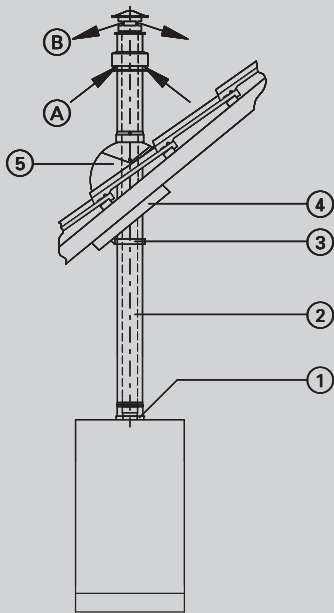
для режима эксплуатации с забором воздуха для горения извне
модульный размер Ø 60/100 мм

Гр.мат. 20

Для вертикального прохода через кровлю при установке Vitopend на чердаке (тип C_{32x})
(соблюдать местные государственные предписания).

Конструктивный блок

Система удаления продуктов сгорания для вертикального прохода через кровлю в сборе с термоблоком Vitopend прошла испытания и сертифицирована по CE. Поэтому при вертикальном проходе через кровлю допускается использование только этой системы удаления продуктов сгорания вместе с Vitopend; соблюдать указания по монтажу и подбору оборудования.



(A) Приточный воздух
(B) Продукты сгорания

■ Присоединительный элемент котла
(коаксиальный)
Ø 60/100 мм
(заказать дополнительно)

7197 742
29,—

№ заказа
евро

■ Проход через кровлю (Ø 60/100 мм)

черного цвета

7194 831
103,—

№ заказа
евро

черепично красного цвета

7194 832
103,—

№ заказа
евро

■ Крепежный хомут (Ø 100 мм)

7194 835
10,—

№ заказа
евро

■ Конденсатосборник LAS (Ø 60/100 мм)
(вертикальный)

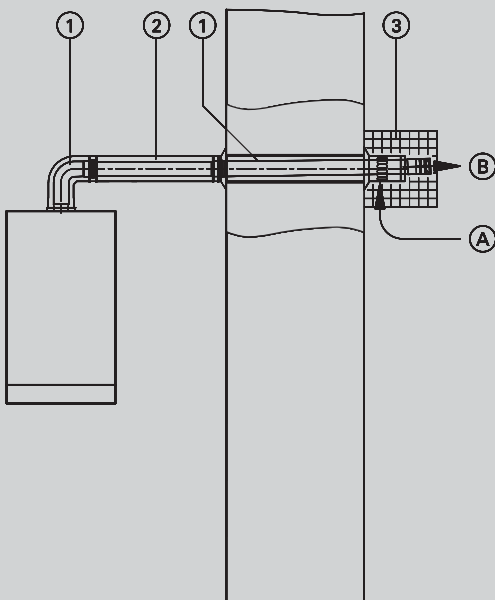
7197 769
38,—

№ заказа
евро

5.4

VITOPEND 100-W, 222-W

Система удаления продуктов сгорания
– закрытая камера сгорания
– коаксиальная система “воздух/продукты сгорания”

LAS (Luft-Abgas-System), система “воздух/продукты сгорания” закрытая камера сгорания	Модульный размер (Ø мм)		Гр.мат. 20
	60/100		
<p>Для прохода через наружную стену (тип C_{12x}) (соблюдать местные государственные предписания).</p> <p>Конструктивный блок Система удаления продуктов сгорания через наружную стену в сборе с котлом Vitopend прошла испытания и сертифицирована по СЕ. Поэтому при проходе через наружную стену допускается использование только этой системы удаления продуктов сгорания вместе с Vitopend; соблюдать указания по монтажу и подбору оборудования.</p>			
 <p>① Приточный воздух ② Продукты сгорания</p>	<p>① Проход через наружную стену имеет в составе:</p> <ul style="list-style-type: none"> ■ проход через наружную стену (включая стеновые диафрагмы) ■ присоединительное колено при модульном размере 60/100 мм или присоединительный элемент котла с встроенным конденсатосборником и колено LAS (87) при модульном размере 80/125 мм или <p>Проход через наружную стену (коаксиальный) против обледенения</p>	<p>7194 844 67,—</p> <p>7246 579 94,—</p>	<p>№ заказа евро</p> <p>№ заказа евро</p>
	<p>② Труба LAS</p> <p>1 м длиной (укорачиваемая)</p> <p>0,5 м длиной (укорачиваемая)</p>	<p>7194 841 30,—</p> <p>7194 842 26,—</p>	<p>№ заказа евро</p> <p>№ заказа евро</p>
	<p>③ Защитная решетка в случае выхода продуктов сгорания вблизи транспортных путей</p>	<p>7337 276 48,—</p>	<p>№ заказа евро</p>
	<p>Колено LAS</p> <p>90°</p> <p>45° (2 шт.)</p>	<p>7194 836 26,—</p> <p>7194 837 45,—</p>	<p>№ заказа евро</p> <p>№ заказа евро</p>
	<p>Элемент с ревизией LAS, прямой</p>	<p>7194 833 101,—</p>	<p>№ заказа евро</p>
	<p>Колено с ревизией, 90°</p>	<p>7194 834 101,—</p>	<p>№ заказа евро</p>
	<p>Конденсатосборник LAS (горизонтальный)</p>	<p>7194 846 47,—</p>	<p>№ заказа евро</p>
	<p>Воронка слива конденсата</p>	<p>7179 307 31,—</p>	<p>№ заказа евро</p>

5.4

VITOPEND 100-W, 222-W

Система удаления продуктов сгорания

– закрытая камера сгорания

– коаксиальный алюминиевый канал системы “воздух/продукты сгорания” (LAS) \varnothing 60/100 мм

LAS (Luft-Abgas-System), система “воздух/продукты сгорания”

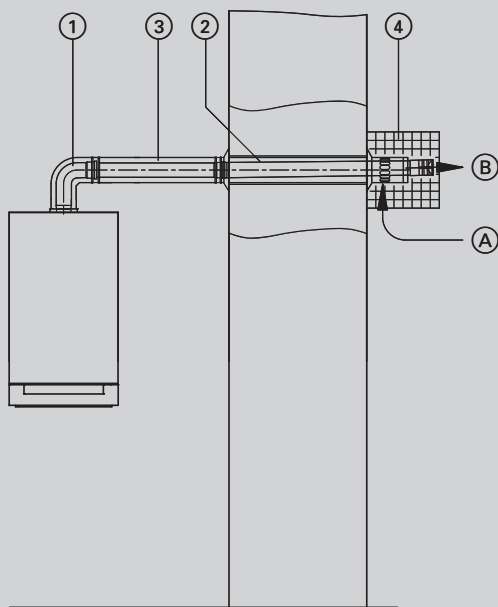
для режима эксплуатации с забором воздуха для горения извне
модульный размер \varnothing 60/100 мм

Гр.мат. 20

Для подключения на наружной стене (тип C_{12x}) (соблюдать местные государственные предписания).

Конструктивный блок

Система удаления продуктов сгорания для подключения на наружной стене в сборе с термоблоком Vitopend прошла испытания и сертифицирована по СЕ. Поэтому при подключении на наружной стене допускается использование только этой системы удаления продуктов сгорания вместе с Vitopend; соблюдать указания по монтажу и подбору оборудования.



① Присоединительный отвод котла
(коаксиальный)
 \varnothing 60/100 мм
(заказать дополнительно)

7194 858
32,—

№ заказа
евро

② Подключение на наружной стене
(\varnothing 60/100 мм)
(включая стеновые диафрагмы)

7194 843
48,—

№ заказа
евро

Ⓐ Приточный воздух
Ⓑ Продукты сгорания

5.4

VITOPEND 100-W, 222-W

Система удаления продуктов сгорания
– закрытая камера сгорания
– параллельная система “воздух/продукты сгорания”

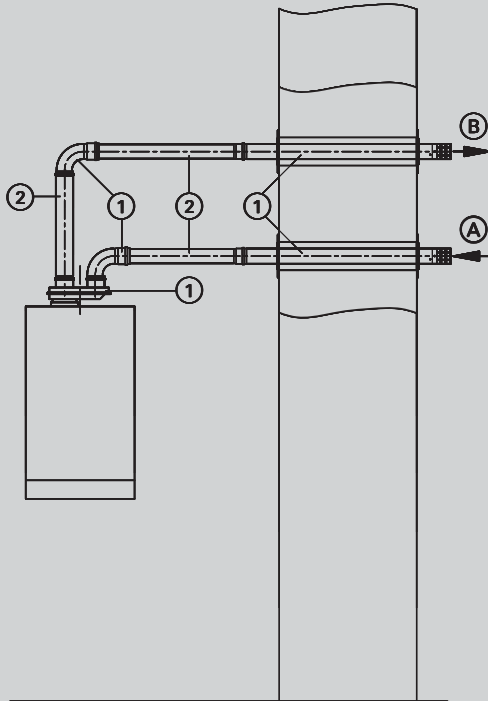
LAS (Luft-Abgas-System), система “воздух/продукты сгорания”
закрытая камера сгорания
модульный размер $\varnothing 80/80$ мм – параллельная система “воздух-продукты сгорания”

Гр.мат. 20

Для прохода через наружную стену (тип C₁₂) (соблюдать местные государственные предписания).

Конструктивный блок

Система удаления продуктов сгорания для подключения на наружной стене в сборе с котлом Vitopend прошла испытания и сертифицирована по СЕ. Поэтому при подключении на наружной стене допускается использование только этой системы удаления продуктов сгорания вместе с Vitopend; соблюдать указания по монтажу и подбору оборудования.



(A) Приточный воздух
(B) Продукты сгорания

① **Параллельный проход через наружную стену**
имеет в составе:
■ соединительный элемент котла (параллельный) с $\varnothing 60/100$ на $\varnothing 80/80$ мм
■ проход через наружную стену ($\varnothing 80$ мм) системы “воздух-продукты сгорания”
■ колено, 90° (2 шт.)
■ конденсатосборник ($\varnothing 80$ мм)

7246 542
188,—

№ заказа
евро

② **Труба ($\varnothing 80$ мм)**
1 м длиной (укорачиваемая)
0,5 м длиной (укорачиваемая)

7198 580
23,—
7198 581
17,—

№ заказа
евро
№ заказа
евро

Колено ($\varnothing 80$ мм)
90°

7198 578
17,—

№ заказа
евро

45° (2 шт.)

7198 579
30,—

№ заказа
евро

Колено с ревизией, прямой

7197 777
58,—

№ заказа
евро

Воронка слива конденсата

7179 307
31,—

№ заказа
евро

5.4

VITOPEND 100-W, 222-W

Система удаления продуктов сгорания

– закрытая камера сгорания

– параллельный алюминиевый канал системы “воздух/продукты сгорания” (LAS) Ø 80/80 мм

LAS (Luft-Abgas-System), система “воздух/продукты сгорания”

для режима эксплуатации с забором воздуха для горения извне

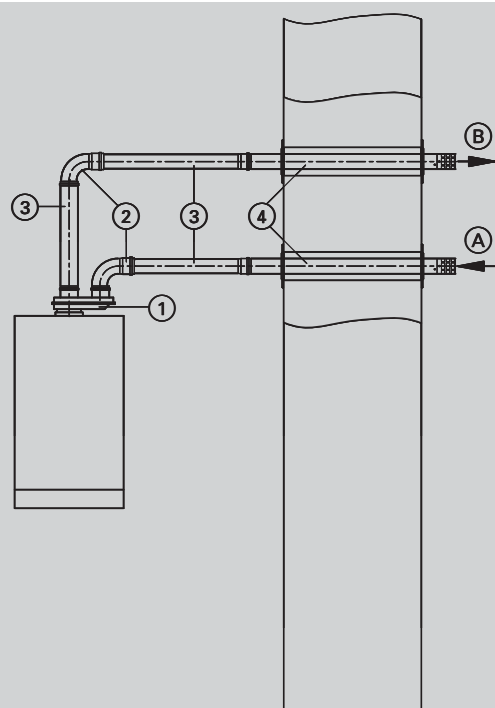
модульный размер Ø 80/80 мм – параллельный отводяще-подводящий вентиляционный канал

Гр.мат. 20

Для подключения на наружной стене (тип C₁₂) (соблюдать местные государственные предписания).

Конструктивный блок

Система удаления продуктов сгорания для подключения на наружной стене в сборе с термоблоком Vitopend прошла испытания и сертифицирована по СЕ. Поэтому при подключении на наружной стене допускается использование только этой системы удаления продуктов сгорания вместе с Vitopend; соблюдать указания по монтажу и подбору оборудования.



① Присоединительный элемент котла (параллельный) с Ø 60/100 на Ø 80/80 мм (должен быть включен в спецификацию заказа)

7194 859
53,—

№ заказа
евро

④ Подключение на наружной стене (Ø 80 мм) отводяще-подводящей вентиляционной системы

7198 585
61,—

№ заказа
евро

■ Конденсатосборник, вертикальный (Ø 80 мм)

7198 577
21,—

№ заказа
евро

■ Конденсатосборник, горизонтальный (Ø 80 мм)

7176 624
58,—

№ заказа
евро

(A) Приточный воздух
(B) Продукты сгорания

5.4

VITOPEND 100-W, 222-W

Система удаления продуктов сгорания
– **закрытая** камера сгорания
– параллельная система “воздух/продукты сгорания”

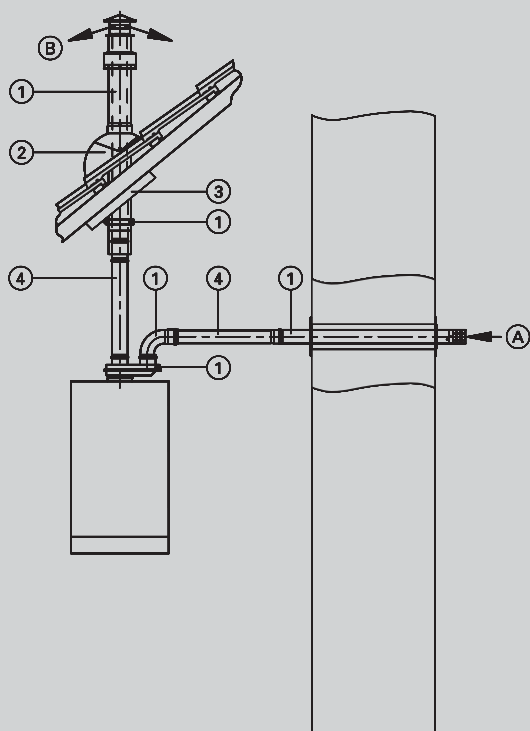
LAS (Luft-Abgas-System), система “воздух/продукты сгорания”
закрытая камера сгорания
модульный размер $\varnothing 80/80$ мм – параллельная система “воздух-продукты сгорания”

Гр.мат. 20

Для вертикального прохода через кровлю и притоке воздуха через наружную стену (тип C₅₂)
(соблюдать местные государственные предписания).

Конструктивный блок

Система удаления продуктов сгорания для вертикального прохода через кровлю в сборе с котлом Vitopend прошла испытания и сертифицирована по CE. Поэтому при вертикальном проходе через кровлю допускается использование только этой системы удаления продуктов сгорания вместе с Vitopend; соблюдать указания по монтажу и подбору оборудования.



А Приточный воздух
В Продукты сгорания

- ① **Проход через наружную стену и параллельный проход через кровлю** имеет в составе:
- соединительный элемент котла (параллельный) с $\varnothing 60/100$ на $\varnothing 80/80$ мм
 - патрубок подсоединения приточного воздуховода на наружной стене ($\varnothing 80$ мм)
 - колено, 90 ($\varnothing 80$ мм)
 - крепежный хомут ($\varnothing 125$ мм)
 - конденсатосборник ($\varnothing 80$ мм)
 - вертикальный проход через кровлю ($\varnothing 80$ мм)

– черного цвета

– черепично красного цвета

7246 553
283,—

№ заказа
евро

7246 554
290,—

№ заказа
евро

- ② **Универсальная голландская черепица**
черного цвета

7338 644
35,—

№ заказа
евро

черепично красного цвета
или

7183 692
35,—

№ заказа
евро

Парапет плоской крыши

7338 645
23,—

№ заказа
евро

- ③ **Универсальные защитные диафрагмы**

7185 140
65,—

№ заказа
евро

- ④ **Труба ($\varnothing 80$ мм)**

1 м длиной (укорачиваемая)

7198 580
23,—

№ заказа
евро

0,5 м длиной (укорачиваемая)

7198 581
17,—

№ заказа
евро

Колено ($\varnothing 80$ мм)

90°

7198 578
17,—

№ заказа
евро

45° (2 шт.)

7198 579
30,—

№ заказа
евро

Воронка слива конденсата

7179 307
31,—

№ заказа
евро

Колено с ревизией, прямой

7197 777
58,—

№ заказа
евро

Проход через кровлю

с защитой от обледенения 60/100 черного цвета

7246 800
189,—

№ заказа
евро

Проход через кровлю

с защитой от обледенения 60/100 красного цвета

7246 801
189,—

№ заказа
евро

5.4

VITOPEND 100-W, 222-W

Система удаления продуктов сгорания

– закрытая камера сгорания

– параллельный алюминиевый канал системы “воздух/продукты сгорания” (LAS) Ø 80/80 мм

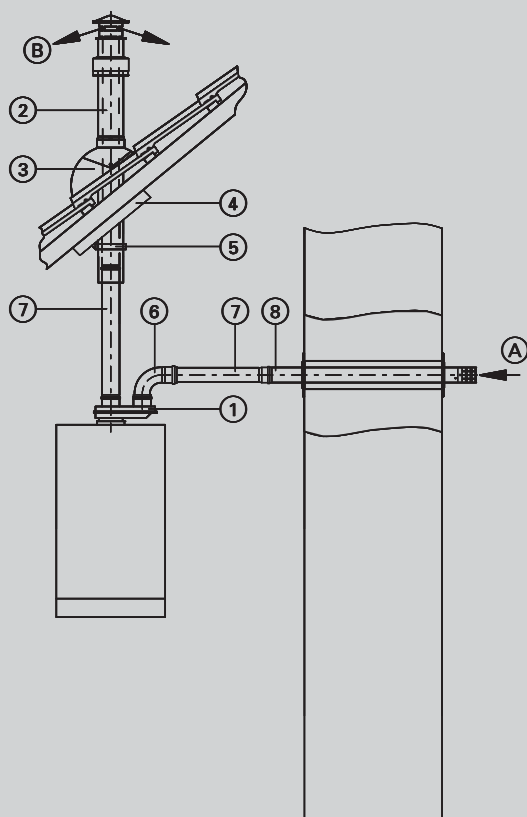
LAS (Luft-Abgas-System), система “воздух/продукты сгорания”
для режима эксплуатации с забором воздуха для горения извне
модульный размер Ø 80/80 мм – параллельная система “воздух/продукты сгорания”

Гр.мат. 20

Для вертикального прохода через кровлю и притоке воздуха через наружную стену (тип C₅₂)
(соблюдать местные государственные предписания).

Конструктивный блок

Система удаления продуктов сгорания для вертикального прохода через кровлю в сборе с термоблоком Vitopend прошла испытания и сертифицирована по CE. Поэтому при вертикальном проходе через кровлю допускается использование только этой системы удаления продуктов сгорания вместе с Vitopend; соблюдать указания по монтажу и подбору оборудования.



① **Присоединительный элемент котла**
(параллельный)
с Ø 60/100 на Ø 80/80 мм
(должен быть включен в спецификацию заказа)

7194 859
53,—

№ заказа
евро

② **Вертикальный проход через кровлю (Ø 80 мм)**

черного цвета

7338 658
158,—

№ заказа
евро

черепично красного цвета

7199 791
157,—

№ заказа
евро

⑤ **Крепежный хомут (Ø 125 мм)**

7198 596
10,—

№ заказа
евро

⑧ **Патрубок подсоединения приточного воздуховода с проходом через наружную стену (Ø 80 мм)**
со стеновыми диафрагмами и ветрозащитным устройством для приточного воздуха

7162 669
44,—

№ заказа
евро

■ **Конденсатосборник, вертикальный (Ø 80 мм)**

7198 577
21,—

№ заказа
евро

■ **Конденсатосборник, горизонтальный (Ø 80 мм)**

7176 624
58,—

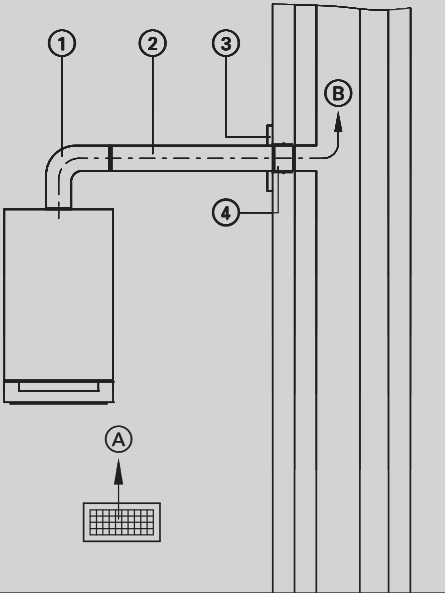
№ заказа
евро

(A) Приточный воздух
(B) Продукты сгорания

5.4

VITOPEND 100-W, 222-W

Система удаления продуктов сгорания
– открытая камера сгорания
– из алюминия \varnothing 130 мм, \varnothing 140 мм

	Модульный размер (\varnothing мм)		Гр.мат. 20
	130	140	
 <p>① Колено газохода с измерительным отверстием 90° (1 шт.) 45° (2 шт.)</p> <p>② Газоход 1 м длиной (укорачиваемый) 0,5 м длиной (укорачиваемый) 0,25 м длиной (укорачиваемый)</p> <p>③ Стеновая диафрагма</p> <p>④ Футеровка стены</p> <p>Ⓐ Приточный воздух Ⓑ Продукты сгорания</p>	9584 876 26,—	7189 073 35,— 7189 074 35,—	№ заказа евро № заказа евро
	9582 446 26,— 9582 445 15,— —	7189 075 63,— 7189 076 56,— 7189 077 37,—	№ заказа евро № заказа евро № заказа евро
	—	7189 078 44,—	№ заказа евро
	9587 779 11,—	7189 079 15,—	№ заказа евро

5.4

Модульный размер \varnothing 150 мм			
Переходник \varnothing 150 мм на \varnothing 140 мм	—	7278 092 21,—	№ заказа евро

5.4